



Barracuda SSL VPN

Solution d'accès à distance sans client et facile à utiliser

Barracuda SSL VPN est une solution informatique intégrée qui permet un accès à distance sécurisé et sans client aux ressources du réseau interne et à partir de n'importe quel navigateur. Barracuda SSL VPN fournit un contrôle complet des systèmes de fichiers et des applications web qui nécessitent un accès externe tout en intégrant avec une tierce partie des mécanismes d'authentification afin de fournir des contrôles d'accès granulaires.

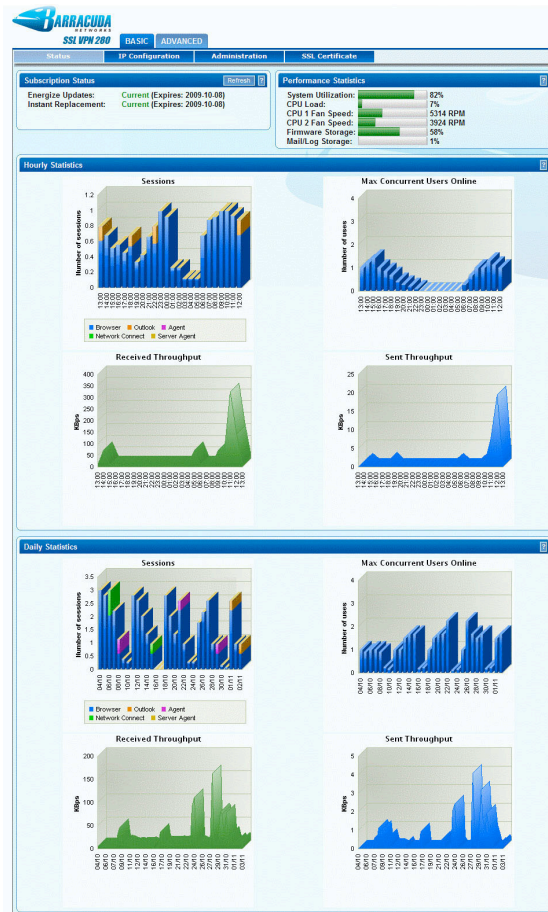
Sécurité compréhensible et facilité d'utilisation

Barracuda SSL VPN s'installe en quelques minutes afin de permettre un contrôle complet des ressources destinées pour l'accès externe, telles que les applications web, les systèmes de fichiers et d'autres applications. A partir de n'importe quel navigateur, les utilisateurs peuvent se connecter à des sites Intranet à travers un proxy-cache inversé pour l'accès au partage de fichiers du réseau. Le support Richer qui permet l'encapsulation SSL est activé à travers l'agent du Barracuda SSL VPN, un client Java léger qui supporte des applications à distance courantes, comprenant un bureau à distance (Remote Desktop), VNC, NX, SSH et Telnet. Pour avoir un accès complet au réseau, Barracuda SSL VPN inclut le Barracuda Network Connector, un client VPN que l'on peut installer pour des connexions TCP ou UDP, pour un accès SSL à des applications client/serveur lors d'une session VPN.

Grâce à une sécurité robuste et à des équipements d'audit informatique, l'administrateur peut définir des polices personnalisées pour garantir l'accès aux ressources par des utilisateurs ou groupes particuliers tout en suivant l'activité de chaque utilisateur. Pour renforcer la sécurité, les fichiers téléchargés pendant une séance VPN vers les partages de fichier réseau ou les sites Intranet sont scannés pour prévenir des infections ou des ressources dangereuses pour le réseau par des virus et autres logiciels malicieux.

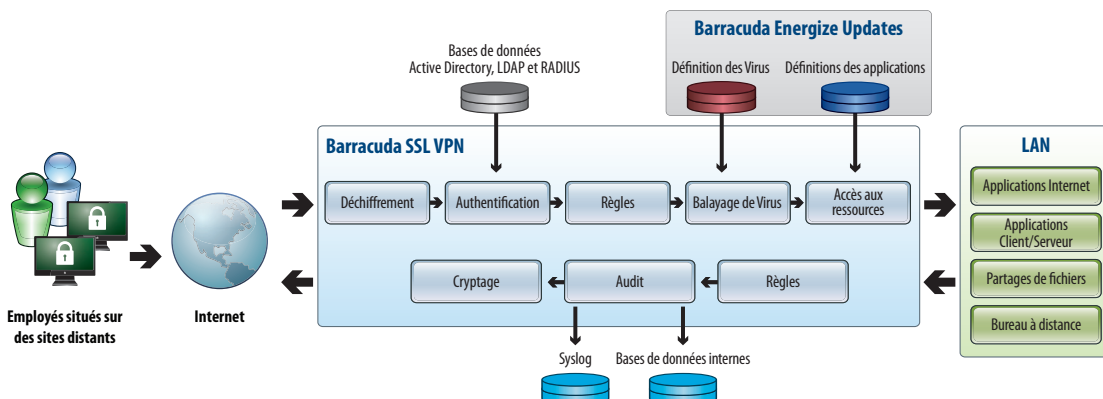
Virtuallement Sans-Maintenance

Pour minimiser toute administration regardant la sécurité, Barracuda SSL VPN reçoit automatiquement des mises à jour via Energize Updates sur les tout derniers virus et définitions de sécurité et d'application. Barracuda SSL VPN renforce les bases de données d'authentification existantes afin de centraliser l'approvisionnement de nouveaux utilisateurs et d'avoir un accès à distance au réseau.



Barracuda SSL VPN supervise les sessions, les utilisateurs connectés simultanément et le débit sur une base quotidienne ou horaire.

Architecture Barracuda SSL VPN



BARRACUDA SSL VPN

MODÈLES

280

380

480



BARRACUDA SSL VPN

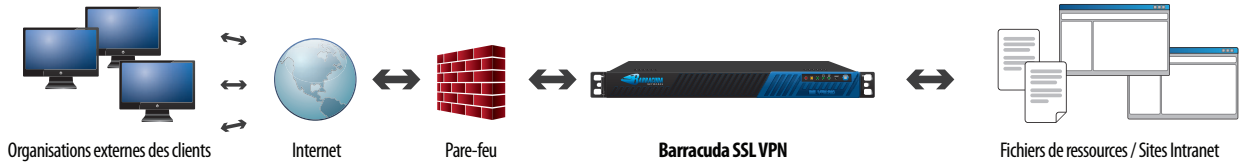
MODÈLES

280

380

480

Déploiement Typique



SPECIFICATIONS TECHNIQUES

Fonctions Clés

FONCTIONS DE SÉCURITÉ

- Supporte Active Directory, LDAP, NIS et des bases de données intégrées
- Gestion des droits basée sur des polices
- Schémas d'authentification multi-couches
- RADIUS, PIN et authentification par clé public
- Authentification par mot de passe unique
- Supporte SecurID, CryptoCard et des outils d'authentification
- Supporte Aladdin eToken, SafeNet iKey et autres appareils PKI USB
- Application Web URL masqué
- Clavier virtuel

CARACTÉRISTIQUES DU CLIENT VPN

- Site Intranet redirection
- Navigation sur le système de fichiers réseau
- Single Sign-on du bureau à distance
- Single Sign-On
- Agent du client Barracuda SSL VPN : Agent Java pour déploiement sans client

- Connecteur du réseau Barracuda : Client VPN installable pour connexion IP
- Applications VNC, NX, Telnet, SSH et RDP
- Local Windows Explorer disque mapping
- Connexion site-à-site
- Tunnels SSL configurables
- Coonexion à de multiples base de données utilisateurs

VIRUS SCANNER

- Analyse antivirus, anti-logiciel espion et anti-logiciel malveillant
- Décompression des archives
- Blocage par type de fichiers

CAPACITES D'AUDIT INFORMATIQUE & DE REPORTING

- Suivre de fichier d'accès Internet et réseau
- Rapports en PDF, CSV et formats de texte
- Contrôles granulaires des accès et règles
- Surveillance de l'état de système
- Utilisation du réseau et statistiques de téléchargement

Caractéristiques Matériel

SPECIFICATIONS DE L'ALIMENTATION

- Tension d'entrée 100-240 V c.a.
- Fréquence 50/60 Hz

CONNECTEURS

- VGA standard
- Souris/clavier PS/2
- Ethernet (voir le graphique ci-dessous)
- Port série (DB-9)

Options d'Assistance

SOUSCRIPTION AUX MISES A JOUR ENERGIZE

- Assistance technique standard
- Mises à jour toutes les heures des définitions de virus
- Définitions d'applications
- Mises à jour de sécurité
- Mises à jour des microprogrammes

SERVICE DE REMPLACEMENT IMMEDIAT

- Unité de remplacement expédiée le jour ouvré suivant
- Assistance technique 24x7

COMPARAISON DES MODELES

	MODELE 280	MODELE 380	MODELE 480
CAPACITE*			
Nombre maximal d'utilisateurs simultanés	25	50	100
MATERIEL			
Montage sur rack	1U Mini	1U Mini	1U Mini
Dimensions (pouces)	16.8 x 1.7 x 14	16.8 x 1.7 x 14	16.8 x 1.7 x 14
Dimensions (cm)	42.7 x 4.3 x 35.6	42.7 x 4.3 x 35.6	42.7 x 4.3 x 35.6
Poids (lbs. / kg.)	12 / 5.4	12 / 5.4	12 / 5.4
Ethernet	1 x 10/100	1 x 10/100	1 x 10/100
Intensité de courant c.a. (A)	1.0	1.2	1.4
Disques RAID			✓
CARACTERISTIQUES			
Encapsulation SSL	✓	✓	✓
Connecteur du réseau Barracuda	✓	✓	✓
Intranet Web Redirection	✓	✓	✓
Accès aux fichiers du réseau	✓	✓	✓
Windows Explorer Mapped Drives	✓	✓	✓
Applications VNC/NX/Telnet/SSH/RDP	✓	✓	✓
Single Sign-on du bureau à distance	✓	✓	✓
Anti-virus	✓	✓	✓
Clavier virtuel	✓	✓	✓
Intégration Active Directory/LDAP	✓	✓	✓
Schémas d'authentification en couches	✓	✓	✓
Multiplés espaces utilisateurs		✓	✓
Agent du serveur Barracuda SSL VPN		✓	✓
Hardware Token Support			✓
Protocole RADIUS			✓
SNMP/API			✓
Log Syslog			✓

FR 10.0

Les spécifications sont sujettes à des modifications sans préavis.

*La capacité dépend de l'environnement et des options choisies.